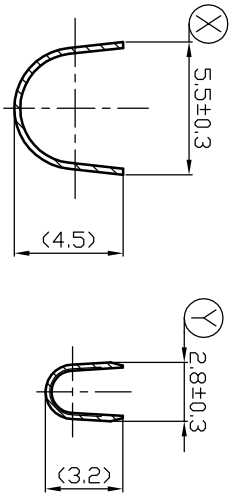
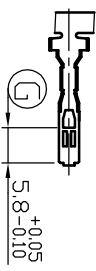
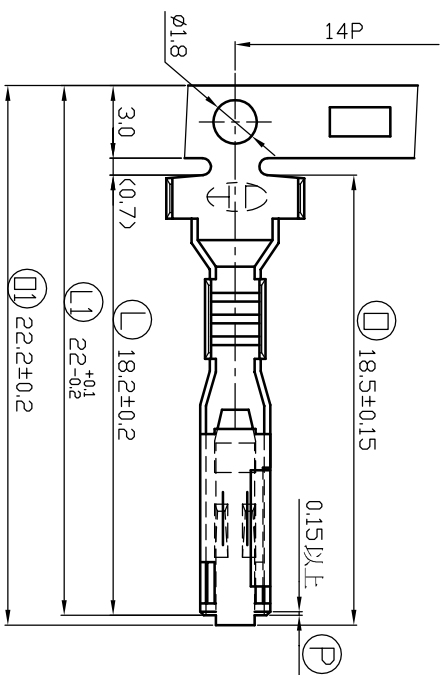
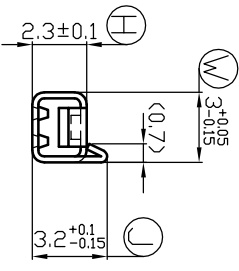
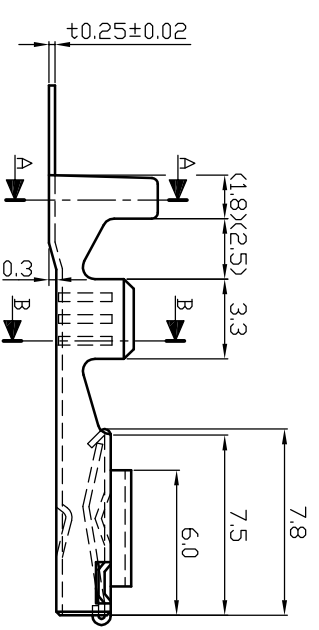


| 修訂 Revision | | | | | | |
|-------------|---------|--|------------|-------------|---------|----------|
| 記號 MARK | 版本 REV. | 修訂內容 DESCRIPTION | 變更單 ECN | 日期 DATE | 繪圖 DWG. | 核准 APVO. |
| | 3.0 | 圖框更新 Revise Form | | AUG 26 2009 | 李英德 | 李英德 |
| △ | 3.1 | 適用線徑修正為1.25mm ² Correct wire range to be 1.25 ² | TAEN-11046 | JUN 14 2011 | 吳宗祐 | 李英德 |



說明:
 1.預鍍錫膜厚40u"以上
 2.對手件:090型 TAB=0.6
 推入力:0.2~0.8KG
 拉拔力:0.2~0.8KG

NOTE:
 1.Pre-Tin Plated Thickness More Than 40u"
 2.Mating Part : 090-I-type TAB=0.6
 Inserted Force : 0.2~0.8 KG
 Tensile Force : 0.2~0.8 KG



| | | | | |
|-------------|-----------|----------|--|--------------------------------------|
| 材料 MATERIAL | SEE TABLE | AUTO CAD | 一般公差 Tolerances unless other specified | 胡運精密股份有限公司 Hu Lane Associate Inc. |
| 表面處理 FINISH | SEE NOTE | | <1.0 : ± 0.10 1.0-5.0 : ± 0.15 5.0-10.0 : ± 0.20 10.0-20.0 : ± 0.25 20.0-45.0 : ± 0.30 >45.0 : ± 0.50 ANGLE : ± 2.0° | |

| | | | | | |
|----------------|--------------------|----------------|-----------------|-------------|-------------|
| 核發單位 ISSUED BY | 制定單位 INSTITUTED BY | 核准 APPROVED BY | 審核 CONFIRMED BY | 制定 DRAWN BY | 繪圖 DRAWER |
| 開發單位 | 開發部 | 李英德 | 潘建仁 | 潘建仁 | 吳宗祐 |
| JUN 14 2011 | JUN 14 2011 | JUN 14 2011 | JUN 14 2011 | JUN 14 2011 | JUN 14 2011 |

| | | | | |
|---------|---------|----------|----------|------|
| 圖紙 size | 單位 Unit | 比例 Scale | 頁數 Sheet | CODE |
| A3 | mm | FREE | 1/1 | TT1 |

| | | | | |
|-----|------------------|---------------|------------------------|---------------------|
| NO. | 產品編號 Part Number | 材料 Material | 表面處理 Surface Treatment | 線徑 Wire Range |
| 1 | 6617047KSS | Copper Alloys | Note 1 | 1.25mm ² |

Hu Lane Associate Inc. 產品規格圖 A